

Triple premium XL



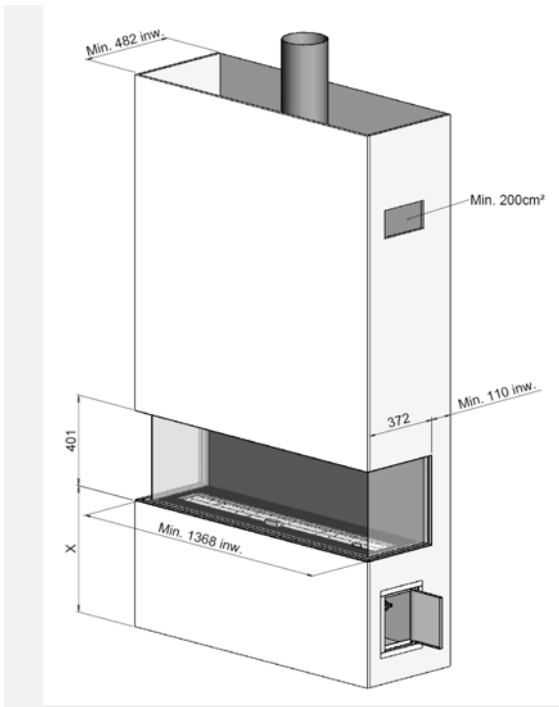
4001192-1123

NO

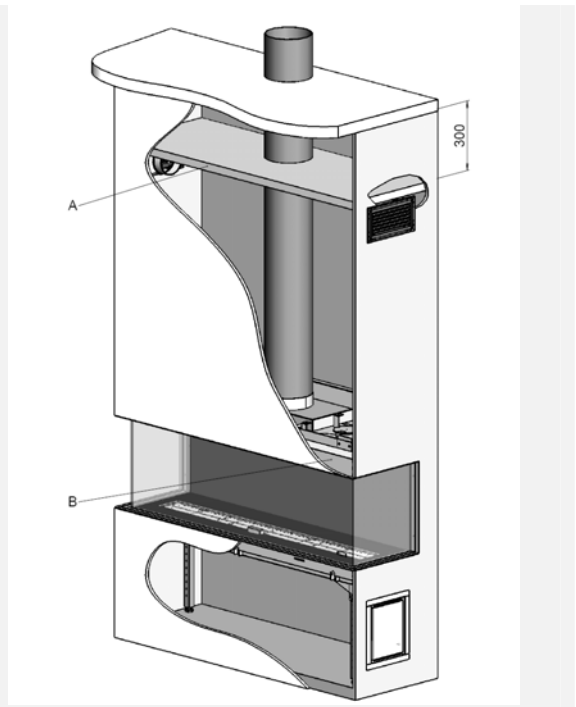
Installasjonsmanual

NO

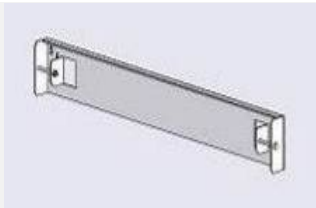
 **faber**



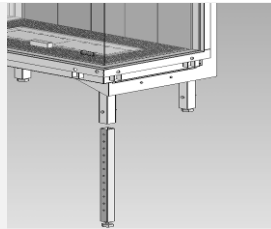
1.1



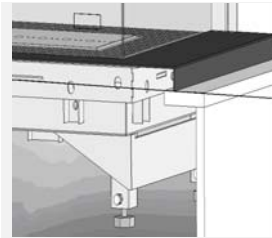
1.2



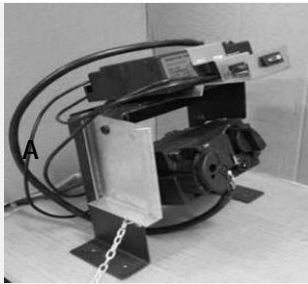
1.3



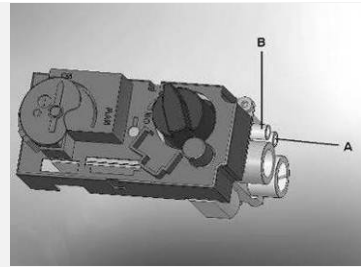
1.4



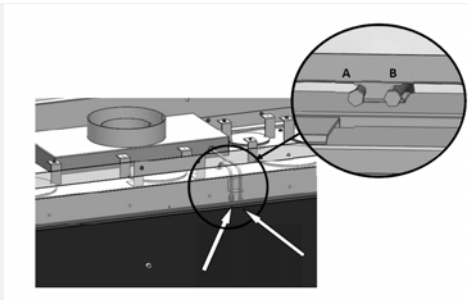
1.5



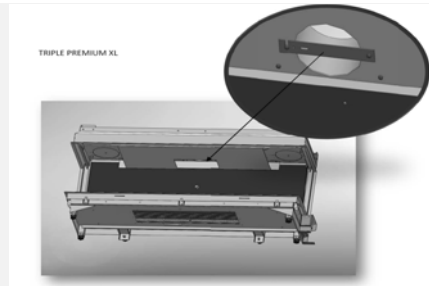
1.6



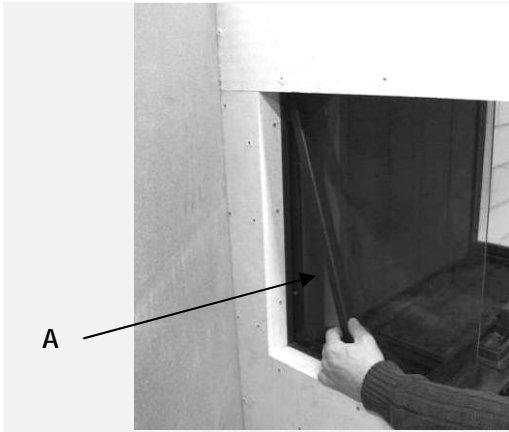
1.7



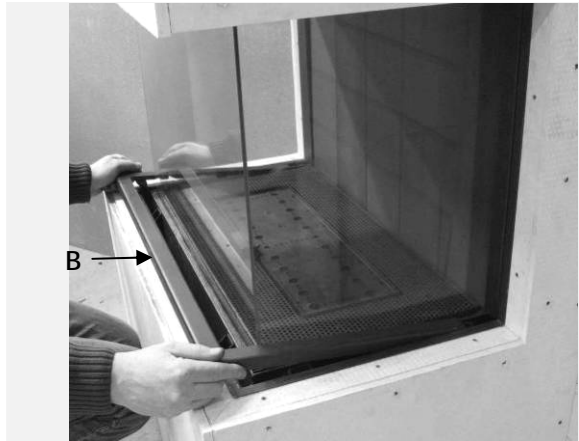
1.8



1.9



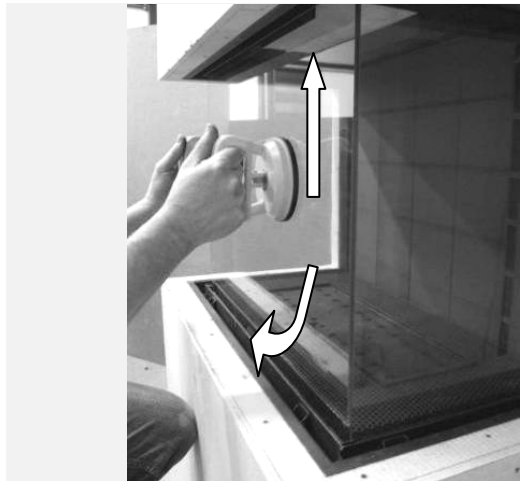
2.1



2.2



2.3



2.4



2.5



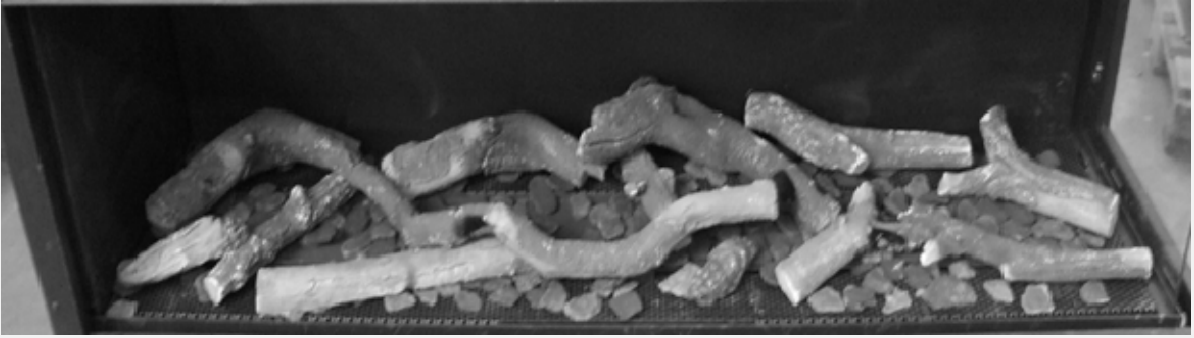
2.6



2.7



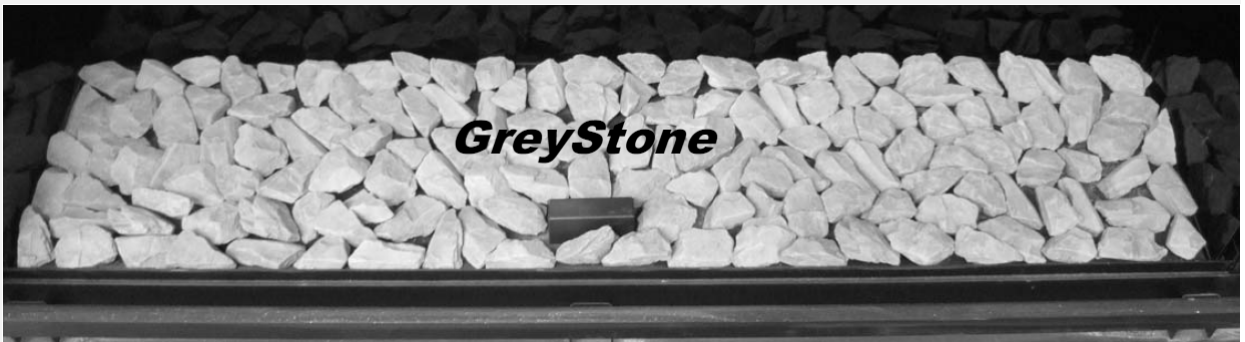
2.8



3.1



3.2



1 Innledning

Peisen må kun installeres av en kvalifisert montør/forhandler.

Vi anbefaler sterkt å lese grundig gjennom disse installasjonsanvisningene.

Dette apparatet oppfyller kravene som stilles til europeiske gassapparater (GAD) og er CE-N merket.

2 Sikkerhetsanvisninger.

- Apparatet må installeres og kontrolleres årlig i henhold til denne installasjonsforskriften og de gjeldende nasjonale og lokale forskriftene.
- Kontroller om opplysningene på typeskiltet samsvarer med gasstypen og trykket på stedet.
- Peisens innstillinger og konstruksjon må ikke endres!
- Ikke plasser ekstra vedkubber eller glødematerialer på brenneren eller i forbrenningskammeret.
- Apparatet fungerer som stemningsskaper og varmekilde. Dette innebærer at alle overflater, inkludert glasset, kan bli meget varme (varmere enn 100° Celsius), med unntak av undersiden av peisen og betjeningsknappene.
- Ikke plasser brennbare materialer nærmere enn 0,5 m fra strålingsdelen av peisen.
- På grunn av naturlig luftsirkulasjon skapt av peisen tiltrekkes ikke utherdete flyktige komponenter fra maling, byggematerialer og gulvtepper osv. Disse komponentene kan sette seg på kalde overflater i form av sot. Fyr derfor ikke med peisen like etter en ombygging.
- Ved første gangs bruk fyres peisen på maks. effekt i noen timer, slik at lakken får sjansen til å herdes. Sørg for tilstrekkelig ventilasjon, slik at eventuelle avgasser som avgis kan føres bort. Det anbefales å oppholde seg så lite som mulig i rommet under denne prosessen.
- Pass på følgende:
 - 1 all transportemballasje må være fjernet
 - 2 barn og kjæledyr må ikke oppholde seg i rommet.

3 Installasjonskrav

3.1 Peisen

- Dette apparatet må bygges inn i en eksisterende eller ny omramming.
- Ved apparater med fleksible gassledninger er gassreguleringen montert på høyre side av peisen av transportmessige grunner. Skru den løs og monter den i en avstand på maks. 30 cm bak betjeningsluken.
- Mottakeren, som er festet i en transportholder (se fig. 1.6 A) på siden av gassreguleringsstøtten, kan nå skyves på toppen av gassreguleringsstøtten. Transportholderen kan fjernes.

3.2 False Chimney breast

- Omrammingen må være satt sammen av ikke antennelig materiale.
- Området over peisen må alltid ventileres ved hjelp av ventilristene inkludert eller tilsvarende med en minste fri passasje på 200 cm².
- Til finishen brukes en spesiell type murpuss (som tåler min. 100°C) eller glassfibertapet for å unngå fargeendring og sprekker o.l. Minimum 24 timers tørketid per mm påført dekklag.
- Omrammingskonstruksjonen må ikke hvile på peisens innbyggingsramme.

3.3 Krav til avgassrør og munnings

- Til inntak og avtrekk må det kun benyttes rørmaterialer som er anbefalt av Faber International BV. Kun når disse materialene brukes kan Faber Internationa BV garantere en god virkning.
- Utsiden av det konsentriske rørmaterialet kan oppnå en temperatur på ca 150 °C. Ved føring gjennom brennbar vegg- eller takkonstruksjon sørges for isolasjon og beskyttelse. Og sørg alltid for tilstrekkelig avstand.
- Ved større rørlengder sørges det for at det konsentriske rørmaterialet støttes opp med braketter med 2 meters mellomrom, slik at vekten av materialet ikke hviler på peisen.
- Aldri start oppbyggingen av rørsystemet med en

avkortbar konsentrisk rørdel direkte på peisen.

3.4 Munninger

Det kombinerte inntaks- og avgassrør kan føres ut både via taket eller veggen.

Kontroller om den ønskede munningen oppfyller de lokale forskriftene hva angår overlast og ventilasjonsåpninger.

For en god virkning må munningen være i minst 0,5 m avstand fra:

- Bygningshjørner.
- Takutstikk og balkonger.
- Fremspring. (med unntak av mønekanten)

4 Klargjøring og installasjonsanvisning

4.1 Gasstilkobling

Gasstilkoblingen må oppfylle gjeldende lokale standarder. Vi anbefaler at rørsystemet fra måleren til apparatet er av tilstrekkelig størrelse, og plassering av en gassisolert skillebryter nær apparatet som alltid bør være tilgjengelig. Plasser gasstilkoblingen på en slik måte at dette er lett tilgjengelig, og at det før bruk er mulig å frakoble brennerenheten til enhver tid.

4.2 Elektrisk tilkobling

Når det benyttes en adapter til strømforsyningen, må det monteres en 230V AC - 50Hz veggstikkontakt i nærheten av peisen.

4.3 Klargjøring av peisen

- Fjern peisen fra emballasjen. Pass på at gasstilførselsledningene under apparatet ikke blir skadet.
- Sett av plass for sikker oppbevaring av listen og glasset
- Eventuelt fjernes listen og glasset og de innpakkede delene tas ut av peisen.
- Forbered gasstilkoblingen på gassreguleringen.

4.4 Montering av peisen

Ta hensyn til installasjonskravene (se kapittel 3)

4.4.1 Stående på gulvet

Plasser apparatet på monteringsstedet og juster eventuelt høyden ved hjelp av de justerbare beinene.

Høydejustering og vatring av peisen. (se fig. 1.4)

- Grov høydejustering:
 - ved hjelp av det uttrekkbare beinet eller de lange beinene som følger med.
- Nøyaktig:
 - ved hjelp av de dreibare justeringsføttene.

4.4.2 Hengende på veggen

Apparatet kan festes hengende på veggen ved hjelp av den medfølgende opphengingsbraketten og splintbolter (se fig.1.3). Dette festematerialet er kun beregnet på montering på vegger av murstein eller betong. For vegger i andre materialer, for eksempel hulstein, søkes råd hos faghandelen.

4.5 Montering av avgassrør

- Ved føring gjennom vegg eller tak må åpningen være minst 5 mm større enn rørdiameteren.
- Vannrette deler må monteres med fall mot peisen (3 grader).
- Systemet bygges opp fra peisen. Dersom dette ikke er mulig, kan det benyttes et teleskoprør.
- For å rette inn avtrekkssystemet, benyttes den avkortbare rørdelen på ½ meter. Sørg for at det indre røret alltid er 2 cm lengre enn det ytre røret. Vegg- og takgjennomføringen kan også avkortes. Disse delene må festes med en parkerskrue.
- Et dobbeltvegget avgassrør må ikke isoleres men ventileres. (ca.100cm²)

4.6 Bygging av omramming

Før omrammingen monteres, anbefales det å gjennomføre en funksjonstest av gasspeisen i henhold til fremgangsmåten i kapittel 7 "kontroll av installasjonen".

4.7 Omrammingen

- Omrammingen bygges av ildfaste plater i kombinasjon med profiler i metall eller murte

- stein/cellebetongelementer.
- Ta hensyn til ventilrister og betjeningsluken (se kapitlene 1.1 og 1.2). Plasser en skjermplate av ildfast materiale over ventilristene (se fig. 1.1A).
- Bruk alltid et omrammingsjern når omrammingen mures. Dette må ikke plasseres direkte på peisen.

4.8 Peis uten ramme og uten valgfri dekorasjonsplate

- Bygg omrammingen mot innbyggingsrammen (se fig. 1.1B). Ha minst 3 mm klaring mellom omrammingen og apparatet i forbindelse med ekspansjon av peisen.
- Dybden på utsparingen har ikke noe å si for fjerningen av glasset

4.9 Peis uten ramme med valgfri dekorasjonsplate

- Bygg omrammingen mot innbyggingsrammen (se fig. 1.1B), med unntak av den nederste delen. Ha minst 3 mm klaring mellom omrammingen og apparatet i forbindelse med ekspansjon av peisen.
- Høyden på den nederste delen må være i flukt med undersiden av utsparingene. (Se fig. 1.5)
- Monter dekorasjonsplaten på innbyggingsrammen.

5 Fjerning av glasset

5.1 fjerning av glasset på forsiden

- Fjern dekklistene A på siden. (se fig. 2.1)
- Fjern dekklisten B nederst. (se fig. 2.2)
- Fest sugekoppene til glasset.
- Fjern tetningsnøret fra sporet. (se fig. 2.3)
- Skyv glasset oppover, slik at undersiden frigjøres fra sporet. Dra deretter glasset forsiktig ut og senk det ned. (se fig. 2.4)

5.2 fjerning av glasset fra siden

Det er ikke nødvendig å fjerne sideglasset for å plassere vedkubbesettet eller for å utføre vedlikehold.

- Fjern først glasset på forsiden.

- Fest sugekoppene til glasset.
- Fjern tetningsnøret fra sporet.
- Skyv glasset oppover, slik at undersiden frigjøres fra sporet. Dra undersiden av glasset forsiktig fremover og senk glasset ned gjennom åpningen mellom innbyggingsrammen og apparatet. (se fig. 2.5 og 2.6 en 2.7)
- Dra oversiden av glasset sakte fremover og ut av peisen (se fig. 2.8)

Tilbakemonteringen av glasset skjer i omvendt rekkefølge.

Fjern alle fingeravtrykk fra glasset, da disse ville brenne seg inn når peisen brukes.

6 Plassering av dekorasjonsmaterialet

Det er ikke tillatt å bruke annet eller ekstra materiale i forbrenningskammeret.

Sørg for at pilotflammen ikke tildekkes av dekorasjonsmateriale!

Ikke kast alt dekorasjonsmateriale på brenneren på en gang; støvet kan tette igjen brenneren.

6.1 Vedkubbesett

- Plasser et antall av brikkene på brenneren og dekkplaten
- Plasser de falske vedkubbene i henhold til instruksjonene. (se fig. 3.1 eller det medfølgende instruksjonskortet om falske vedkubber)
- Del de resterende brikkene ut over brenneren og dekkplaten. Unngå et tykt lag på brenneren, dette har en negativ effekt på flammebildet.
- Tenn pilot- og hovedbrenneren i henhold til instruksjonene i brukermanualen. Vurder om flammefordelingen er korrekt. Om nødvendig, fjern brikkene til det er en passende fordeling av flammene.
- Sett glasset på plass og kontroller flammebildet.

6.2 Steinsettet / gråstein

- Plasser småsteinene på brenneren og dekkplaten (se fig. 3.2. og 3.3 eller det medfølgende instruksjonskortet om falske vedkubber). Unngå et dobbeltlag; dette har en negativ effekt på flammebildet.
- Sett glasset på plass og kontroller

flammebildet.

7 Kontroll av installasjonen.

7.1 Kontroll av tenning av pilotflammen, hovedbrenneren.

Start peisen slik det er beskrevet i brukerveiledningen.

- Kontroller om pilotflammen er på rett sted over hovedbrenneren og at den ikke er tildekket av spon, en vedkubbe eller stein.
- Kontroller virkningen av hovedbrenneren i høyeste og laveste stilling. (tenningen må foregå rask og rolig).

7.2 Kontroll av gasslekkasje.

Kontroller alle tilkoblingene og skjøter for eventuelle gasslekkasjer ved hjelp av gasslekkasjesøker eller spray.

7.3 Kontroll av brennertrykket og inngangstrykket

Måling av inngangstrykket:

- Steng apparatkranen.
- Vri målenippel B (se fig. 1.7) noen omganger og koble en måleslange til gassreguleringen.
- Gjennomfør målingen med peisen i høyeste posisjon og mens den er pilotflamme posisjon.
- Ved for lavt trykk må apparatet ikke tilkobles.

Måling av brennertrykket:

Kontroll av brennertrykket gjennomføres kun når inngangstrykket er riktig.

- Vri målenippel A (se fig. 1.7) noen omganger og koble en måleslange til gassreguleringen.
- Presset må samsvare med verdien angitt i den tekniske informasjonen i denne manualen (kapittel 13). Ved tilfellet av avvik, ta kontakt med produsenten.
- *Lukk alle måleniplene og kontroller disse med tanke på gasslekkasje.

7.4 Kontroll av flammebildet

Tenn peisen og ha den på i minst 20 minutter i høyeste posisjon og kontroller deretter flammebildet med tanke på:

1. Flammefordeling

2. Flammefarge

Når ett eller begge punkter ikke er tilfredsstillende, kontrolleres:

- Plasseringen av vedkubbesettet og/eller mengden spon eller stein på brenneren.
- Rørskjøtene med tanke på lekkasje. (i tilfelle flammene er blå).
- Eller om riktig restriktor/strupeplate er montert.
- Munningen.
 - Veggjennomføring: riktig side opp og riktig posisjon
 - Takgjennomføring: riktig posisjon
- Eller om maks. lengden for avgassrøret er overskredet.

Med CO/CO₂-måleutstyret har du muligheten til å måle kvaliteten på røykgassene og friskluften.

Det er to målepunkter mellom glasset og den innbygde rammen.

En for måling av luftinntaket og en for røykgassene. (fig. 1.8)

Forholdet mellom CO₂- og CO-nivået kan ikke overstige 1:100

Eksempel:

Dersom CO₂ er 4,1 % = maks CO 410ppm

Dersom forholdet overstiger 1:100 eller røykgasser er målt i friskluften burde du også kontrollere punktene ovenfor.

8 Anvisninger for kunden

- Gi råd om at apparatet må kontrolleres årlig av en godkjent gassinstallatør for å kunne garantere sikkerheten og en lang levetid.
- Gi råd og anvisninger om vedlikehold og rengjøring av glasset. Gjør oppmerksom på faren for innbrenning av fingeravtrykk.
- Gi kunder veiledning i virkningen av apparatet og fjernkontrollen, inkludert bytte av batterier og innstilling av mottakeren.
- Overrekk kunden følgende:
 - Installasjonsforskriften
 - Brukerveiledningen
 - Vedkubbesett-kartet
 - Sugekopper

9 Årlig vedlikehold

9.1 Kontroll og rengjøring

- Kontroll og eventuelt rengjør etter kontrollen:
 - Pilotflammen
 - Brenneren
 - Forbrenningskammeret
 - Glasset
 - Vedkubbene med tanke på brudd
 - Utløpet

9.2 Bytt

- Om nødvendig sponene/glødekullene
- Ved LPG-apparat, fibertoppen til brenneren

9.3 Rengjøring av glasset

Det meste av belegget kan fjernes med en tørr klut. Til rengjøring av glasset benyttes rengjøringsmiddel for keramiske kokeplater. Obs!: unngå fingeravtrykk på glasset. Disse kan ikke fjernes når de har brent seg inn!

Gjennomfør kontrollen i henhold til beskrivelsen i kapittel 7 "kontroll etter installasjonen".

10 Ombygging til en annen gasstype (f.eks. propan)

Dette krever montering av riktig type brennerenhet. Ta kontakt med leverandøren. Ved bestilling oppgis alltid apparatets type- og serienummer.

11 Beregning av avgassrøret

Mulighetene hva angår lengden på avgassrøret og en eventuell restriktor/strupeplate er fastlagt i en tabell (se kapittel .12.). I denne tabellen tas utgangspunkt i en loddrett og vannrett lengde.

Tabell 12.2 veggterminal

Tabell 12.4 takterminal

11.1 Loddrett lengde

- For å bestemme den loddrette lengden må alle rørlengdene i vertikal retning legges sammen.
 - Takgjennomføringen regnes alltid som 1 meter.

11.2 Vannrett lengde

- For å bestemme den vannrette lengden må alle rørlengdene i horisontal retning legges sammen.
 - hver 90° vinkel i den vannrette delen regnes som 2 meter.
 - hver 45° vinkel i den vannrette delen regnes som 1 meter.
 - Vinkler fra loddrett til vannrett eller motsatt tas ikke med i beregningen.
 - Veggjennomføringen regnes alltid som 1 meter.

Ved vinkler mindre enn 45° regnes de faktiske loddrette og vannrette lengdene.

Den første rørdelen på apparatet må aldri være en avkortbar rørdel.

11.3 Eksempler på beregninger

Regneeksempel 1

Legg sammen de vannrette lengdene

$$C+E = 1 + 1 \quad 2 \text{ m}$$

$$D = 1 \times 2 \text{ m} \quad 2 \text{ m}$$

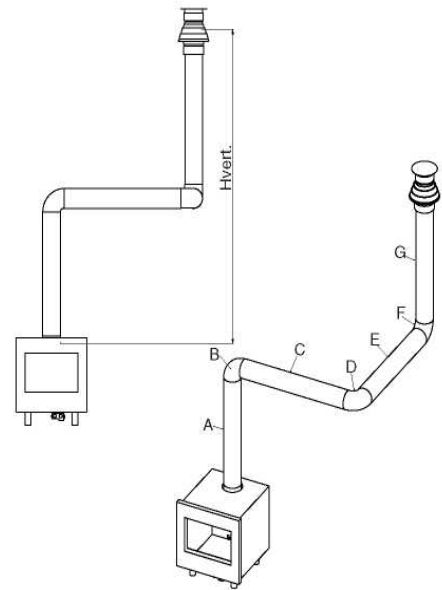
$$\text{Sum} \quad 4 \text{ m}$$

Legg sammen de loddrette lengdene

$$A \quad 1 \text{ m}$$

$$G \quad 1 \text{ m}$$

$$\text{Sum} \quad 2 \text{ m}$$



Regneeksempel 2

Legg sammen de vannrette lengdene

$$J + L = 0,5 + 0,5 \quad 1 \text{ m}$$

$$K + M = 2 + 2 \text{ m} \quad 4 \text{ m}$$

$$N = 1 \text{ m}$$

$$\text{Sum} \quad 6 \text{ m}$$

Legg sammen de loddrette lengdene

$$H \quad 1 \text{ m}$$

$$\text{Sum} \quad 1 \text{ m}$$

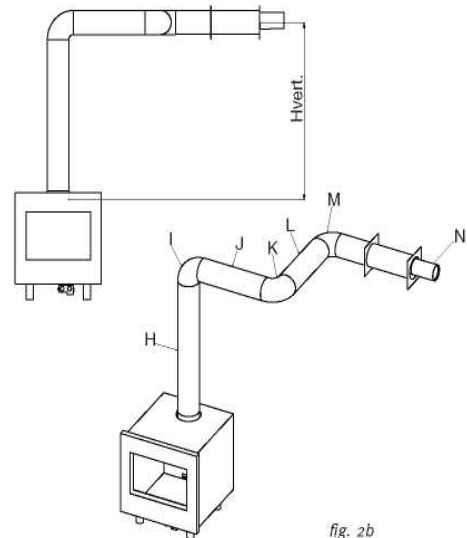


fig. 2b

12 Restriktor / strupeplate tabell
 Finn riktig loddrett og vannrett lengde i tabellen.
 Ved "x" og når verdiene ligger utenfor tabellen, er kombinasjonen ikke tillatt.

Verdien i tabellen angir bredden på strupeplaten som må monteres ("0" betyr ingen strupeplate).
 Standard monteres en strupeplate på 30mm. (Fig.1.9)

12.1 Viktige punkter:

- Ved tilfellet av 1 meter vannrett med en veggterminal av vannrett lengde, må veggterminalen 150/100 mm bli konstruert.
- Betingelser er:
- - Den komplette loddrette lengden må konstrueres med en 200/130.
 - - Gjennomstrømningsbegrenseren 150/100 må plasseres for 90 °-bøyen.

12.2 Tabell for en veggterminal

		Vannrett					
		1= Veggterminal 150mm	2= Veggterminal 200mm	3= Veggterminal 200mm	4= Veggterminal 200mm	5= Veggterminal 200mm	6= Veggterminal 200mm
Loddrett	0	X	X	X	X	X	X
	0.5	X	X	X	X	X	X
	1	0	0	0	X	X	X
	1.5	30	30	30	0	X	X
	2	30	40	30	0	0	0
	3	40	40	30	30	0	0
	4	40	45	40	30	0	0
	5	50	50	45	30	30	0
	6	50	60	50	45	30	30
	7	60	65	60	50	45	x
	8	60	70	65	60	X	X
	9	60	70	70	X	X	X
	10	65	70	X	X	X	X
	11	70	X	X	X	X	X
12	X	X	X	X	X	X	

12.3 Viktige punkter:

- Ved tilfellet av en takterminal burde hele pipesystemet konstrueres med røykrør av typen 200/130, bortsett fra takterminalen, som burde bli konstruert med 150/100 og tilkobles ved bruk av en gjennomstrømningsbegrenser.

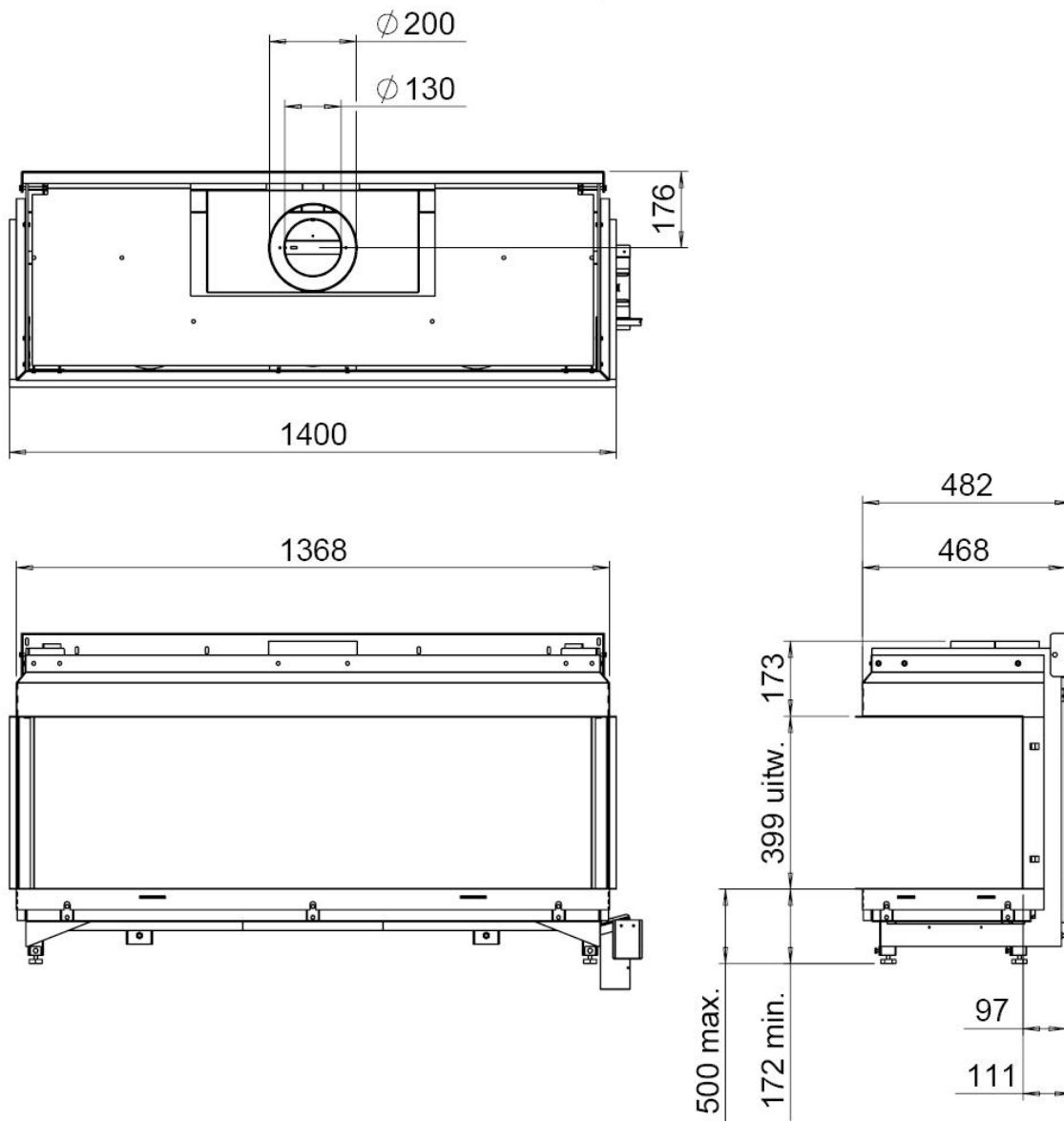
12.4 Tabell for en takterminal

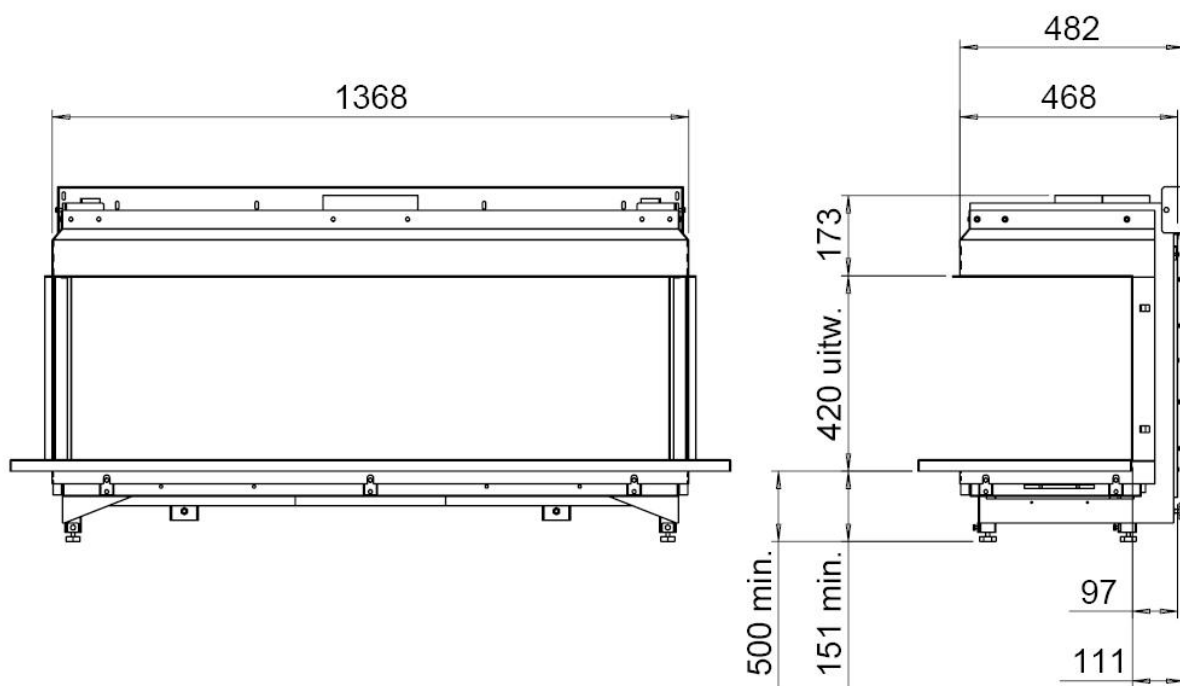
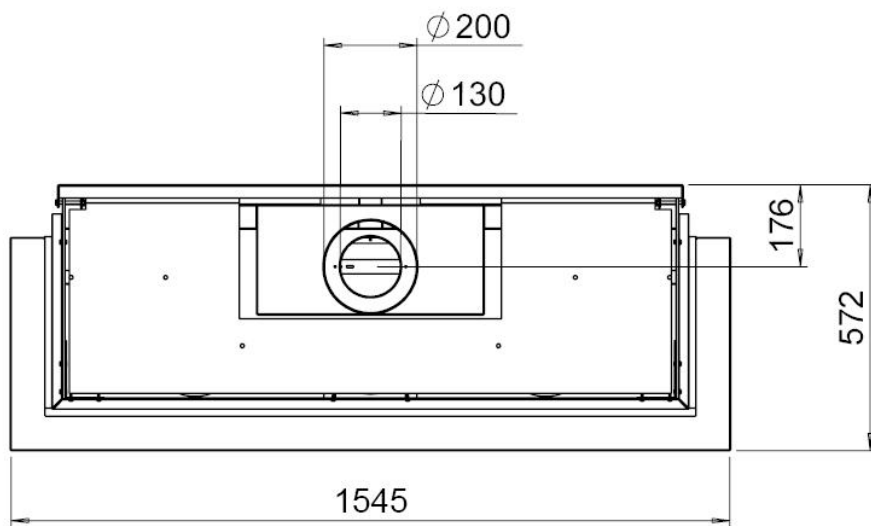
Takterminal		Vannrett						
		0	1	2	3	4	5	6
Loddrett	0	X	X	X	X	X	X	X
	0.5	X	X	X	X	X	X	X
	1	X	30	0	0	X	X	X
	1.5	40	40	30	30	0	X	X
	2	45	45	40	30	0	0	0
	3	50	50	40	30	30	0	0
	4	60	50	45	40	30	0	0
	5	65	50	50	45	30	30	0
	6	70	60	60	50	45	30	30
	7	70	70	65	60	50	45	x
	8	70	70	70	65	60	X	X
	9	75	75	70	70	X	X	X
	10	75	75	70	X	X	X	X
11	80	80	X	X	X	X	X	
12	80	X	X	X	X	X	X	

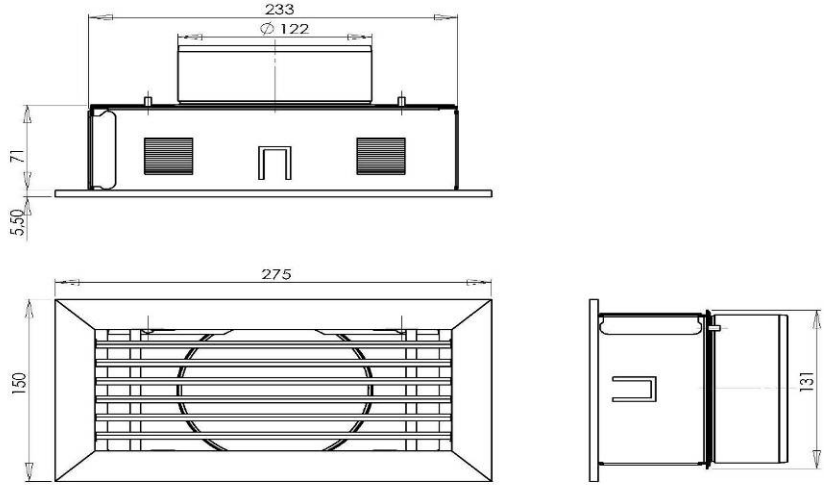
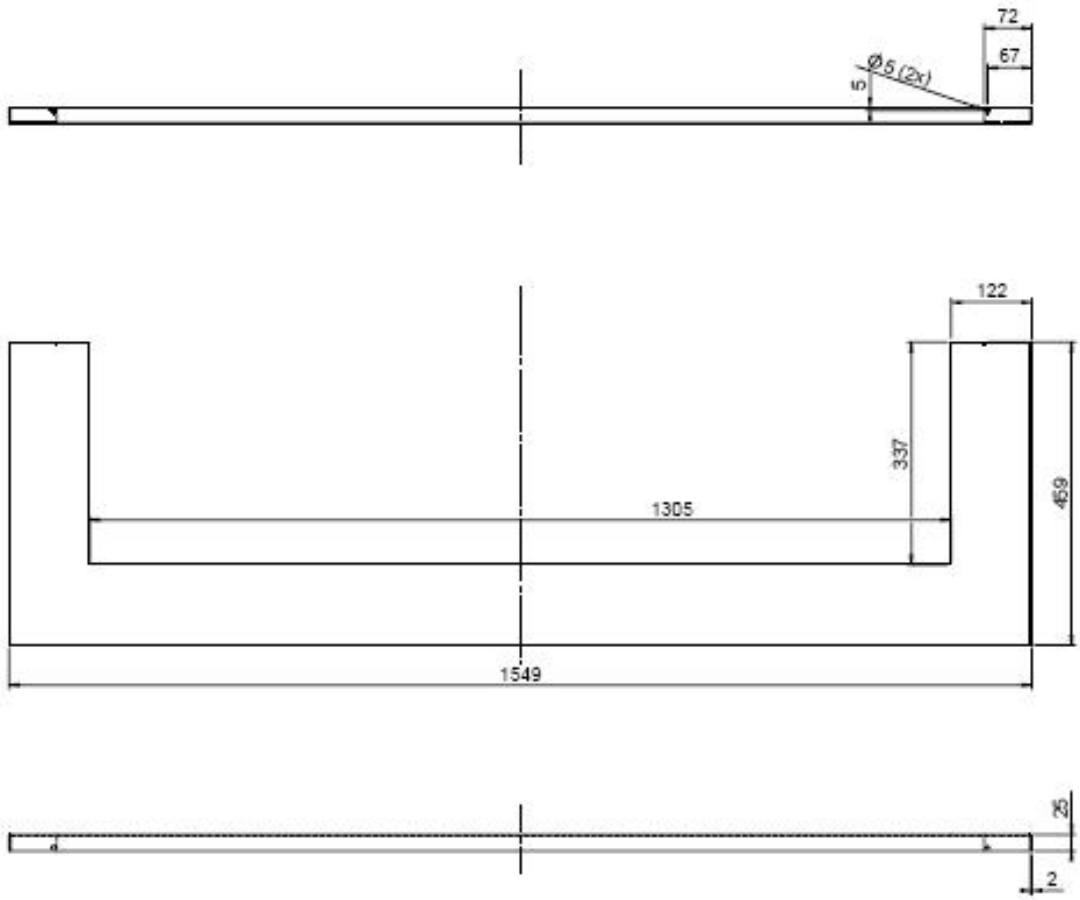
13 Tekniske data

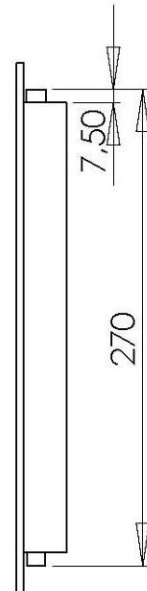
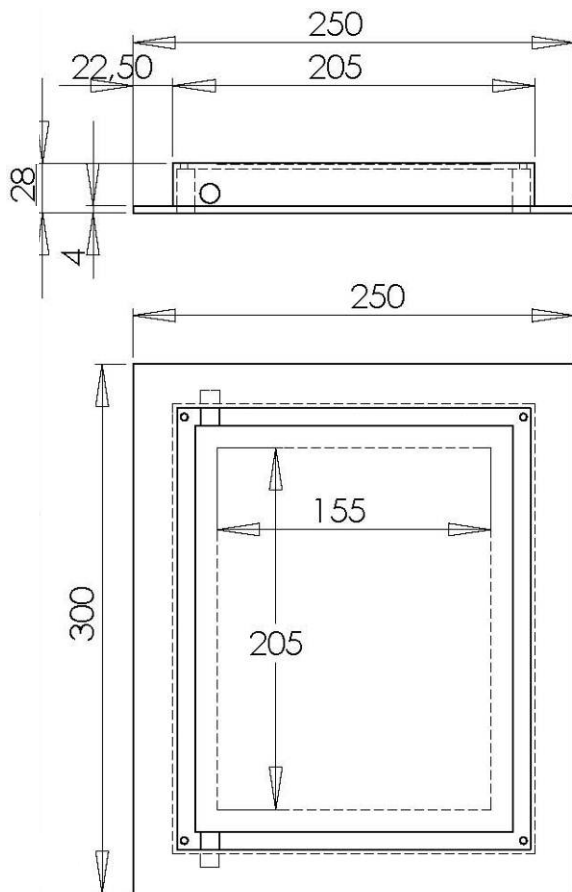
Gasskategori		I12H3B/P	I12H3B/P	I12H3B/P
Apparattype		C11 C31	C11 C31	C11 C31
Justert for gasstype		G20	G30	G31
Belastning (Hi)	kW	12	12	12
Ytelsesklasse		2	2	2
NOx-klasse		5	5	5
Inngangstrykk	mbar	20	30	30
Gassforbruk ved full belastning (Ved 15° C og 1013 mbar)	l/h	1308	353	455
Gassforbruk ved full belastning (Ved 15° C og 1013 mbar)	gr/h		890	850
Brennertrykk i høyeste posisjon	mbar	10	26	26.3
Innsprøyting hovedbrenner	mm	2x St560 (7x0,89)	2x St180 (7x0,5)	2x St180 (7x0,5)
Strupeplatestørrelse	mm	2,1	1,3	1,3
Pilotflamme		SIT145	SIT145	SIT145
Kode innsprøyting		Nr.36	Nr.23	Nr.23
Diameter avgassrør	mm	200/130	200/130	200/130
Gassregulering		GV60	GV60	GV60
Gasstilkobling		3/8"	3/8"	3/8"
Elektrisk tilkobling	V	220	220	220
Batterier mottaker	V	4x AA (1,5V)	4x AA (1,5V)	4x AA (1,5V)
Batterier sender	V	9	9	9

14 Dimensjoner











Anleggets eier: _____ År: _____

Adresse: _____

Gasspeis - fabrikat og modell: _____

Effekt i kW: _____ Dato: _____

Installasjon utført av: _____ Serienummer: _____

SJEKKPUNKTER (signatur og dato)

Oppstart	Godkjent	Avvik
Tetthetskontroll av koblinger		
Kontroll av pilotflammenning		
Kontroll av referansetrykk		
Funksjonskontroll av brenner		
Funksjonskontroll av balansert avtrekk		
Funksjonskontroll av flammevakt		
Kontroll av merkeskilt		

Overrekkelse	Godkjent	Avvik
Opplæring		
Råd om rengjøring		
Fjernkontroll		
Overlevering av brukerveiledning og kopi av sjekklister		
Informere om pålagt serviceintervall		

Installasjonskrav	Godkjent	Avvik
Søknad sendt lokale byggmyndigheter		
Gasspeis montert etter monteringsveiledning		
Avstand til brennbart materiale iht monteringsveiledning		
Anstender til avgass-terminal iht monteringsveiledningen		
Tåler gulvet/veggen vekten av gasspeisen		
Avgassrør riktig dimensjonert		
Glass er rengjort		
Plassering kubber/steiner		
Brennkammer og brenner rengjort		
Luftventiler og evt. inspeksjonsluke montert iht monteringsveiledning		

Kommentarer:



Tolcon AS
Brynsalléen 4
0667 Oslo
Tlf 22 66 66 70
Faks 22 66 66 71
E-post tolcon@tolcon.no
Web www.tolcon.no