

# GAS SUPPLY



## Panorama 63/Hjørne

[Panorama 63](#)



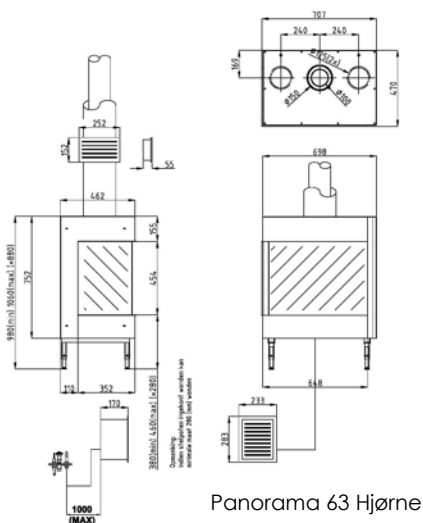
Moderne og elegant gasspeis med innsyn fra tre sider. Kan bygges inn i hjørne eller som panorama på langvegg. Det unike designet har ingen synlig ramme eller metalleder.

Panorama har et eksepsjonelt flammebilde og følelsen av åpent bål - med effekten av et lukket system.

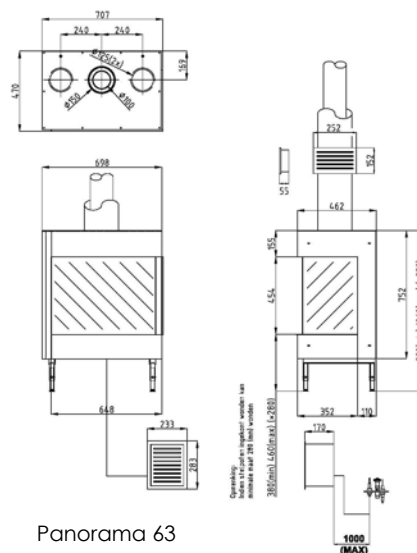
Peisen passer inn i alle typer interiør og kan leveres med keramiske vedkubber, fjæresteiner eller carrara marmor.

Helautomatisk gassregulator montert i kassett – for rask og enkel tilgang. Batteridrevet fjernkontroll med nattsenking og termostat.

# Panorama 63/Hjørne



Panorama 63 Hjørne



Panorama 63



Panorama 63 Hjørne (venstre)



Helautomatisk gassregulator montert i kassett



Fjernkontroll

## Tekniske spesifikasjoner:

- Gasspeis for innbygging.
- Rammeløs innbygging - ingen synlige metalldeleer.
- Helautomatisk gassregulator montert i kassett.
- Batteridrevet fjernkontroll med nattsinking og termostat.
- Leveres standard med keramiske vedkubber, panelbakvegg og konvektorsett.
- Kan også leveres med fjæresteiner og hvit carrara marmor.
- Justerbare føtter for enkel installasjon.
- Må kun bygges inn med ikkebrennbare materialer.
- Må kun installeres med to-lags røykrør (DV-løsning).
- Tilkobling: Maks. horisontal lengde 3 m (bruk alltid 1 m. vertikalt på gasspeisen).

		Panorama 63	
Gasstype		G20/25	G30/31
Innfyring	kW	9.3/8.8	8.7/7.9
Effekt	kW	6.5/6.2	6/5.5
Gassforbruk	m3/t(kg/t G3..)	0.7	0.3
Vekt	kg	85	
Pipetype *	inkl. dia (mm)	C11/C31(100-150)	
Gassregulator **		AB+C	
Bålmateriale ***		S/P	

\* BAS= Konvensjonelt åpent bål  
 \* B11= Konvensjonell pipe  
 \* C11= Direkte ventilasjonsløsning takterminal  
 \* C31= Direkte ventilasjonsløsning veggterminal  
 \* C31+D= Direkte veggterminal

\*\* AB= Helautomatisk med fjernkontroll  
 \*\* +C= Helautomatisk gassregulator montert i kassett  
 \*\* HB/AB= Halvautomatisk med fjernkontroll  
 \*\* HB= Manuell regulering

\*\*\* S= Kubbeseitt  
 \*\*\* P= Fjærestein  
 \*\*\* C= Hvit carrara marmor  
 \*\*\* L= Lavastein

G20/25= Naturgass  
 G30= Butan  
 G31= Propan

[www.gassupply.no](http://www.gassupply.no)

Produsenten forbeholder seg retten til å endre design, farger og tekniske spesifikasjoner.

Versjon 12.09