



atelier dominique imbert s.a.s.

34380 viols le fort - france
tel. 04 67 55 01 93 - fax. 04 67 55 77 77
E-mail : info@focus-creation.com

date de création : 31/03/00 modification: 01/03/07

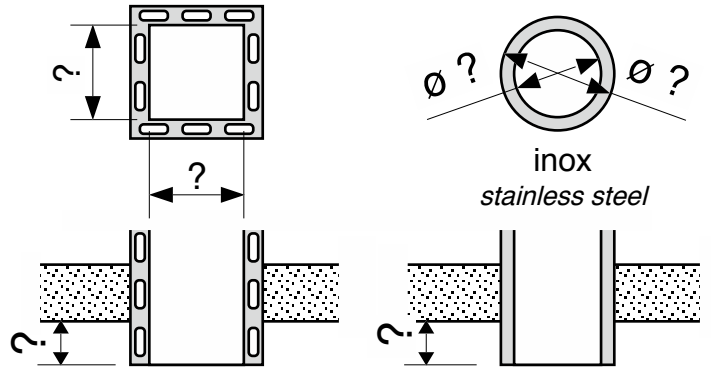
DONNEES TECHNIQUES / TECHNICAL DATA

modèle : **XYLOFOCUS n° 50**
partenaire :
référence client :
date :

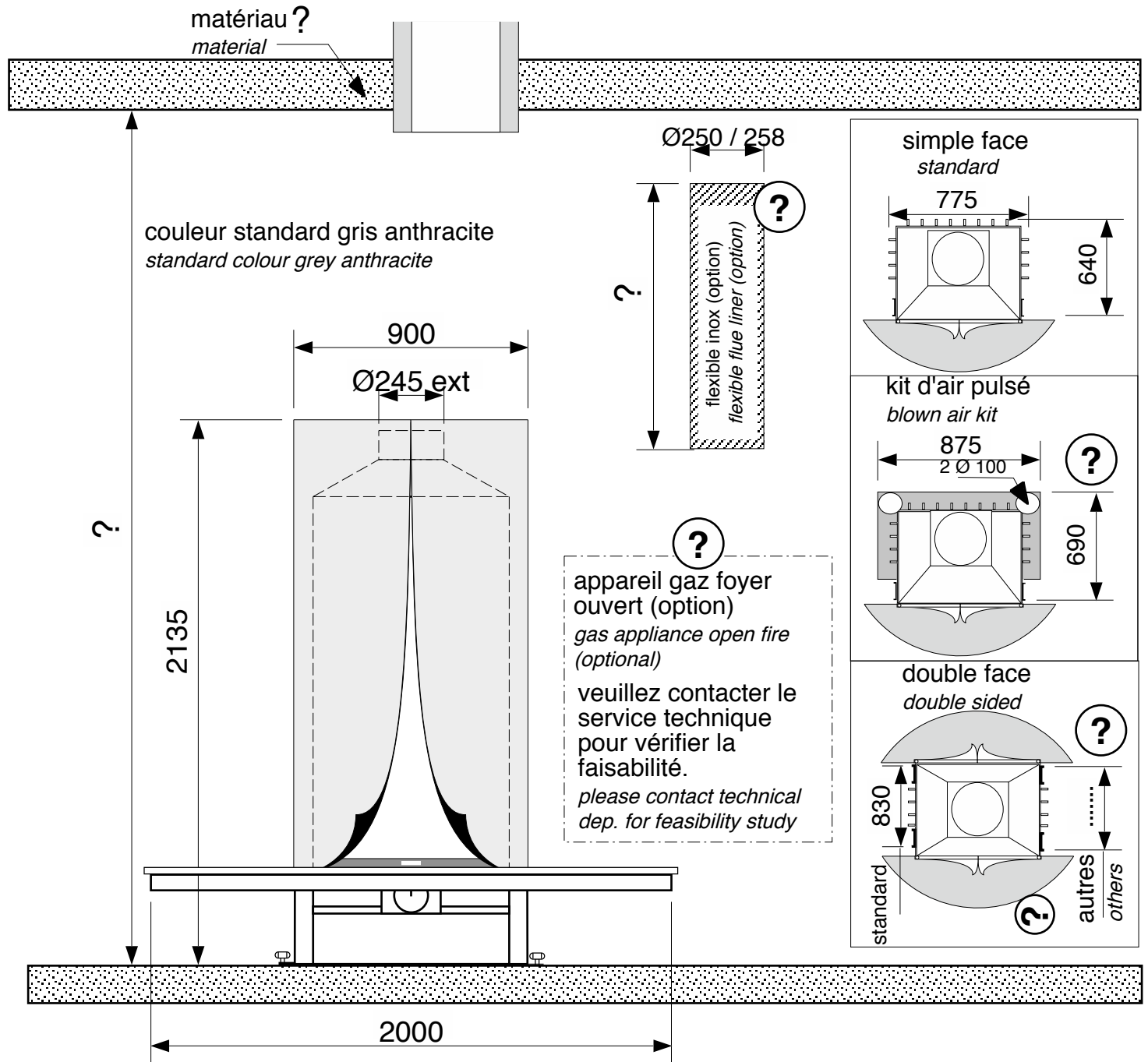
verre trempé ép 15mm (option)
toughened glass slab (optional)



acier laqué (RAL) + verre trempé (option)
polished steel (RAL) + toughened glass slab (optional)



conduit existant *existing chimney*
conduit à créer *chimney to build*
longueur de conduit *length of chimney* = ?



appareil gaz foyer ouvert (option)
gas appliance open fire (optional)
veuillez contacter le service technique pour vérifier la faisabilité.
please contact technical dep. for feasibility study

