



atelier dominique imbert s.a.s.

34380 viols le fort - france  
 tel. 04 67 55 01 93 - fax. 04 67 55 77 77  
 E-mail : info@focus-creation.com

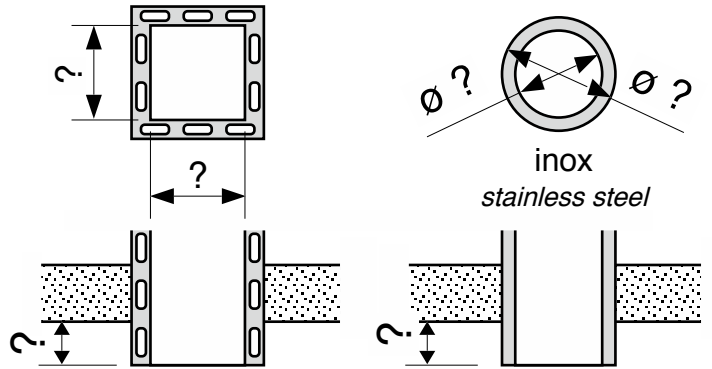
date de création : 31/03/00 modification: 01/03/07

**DONNEES TECHNIQUES / TECHNICAL DATA**

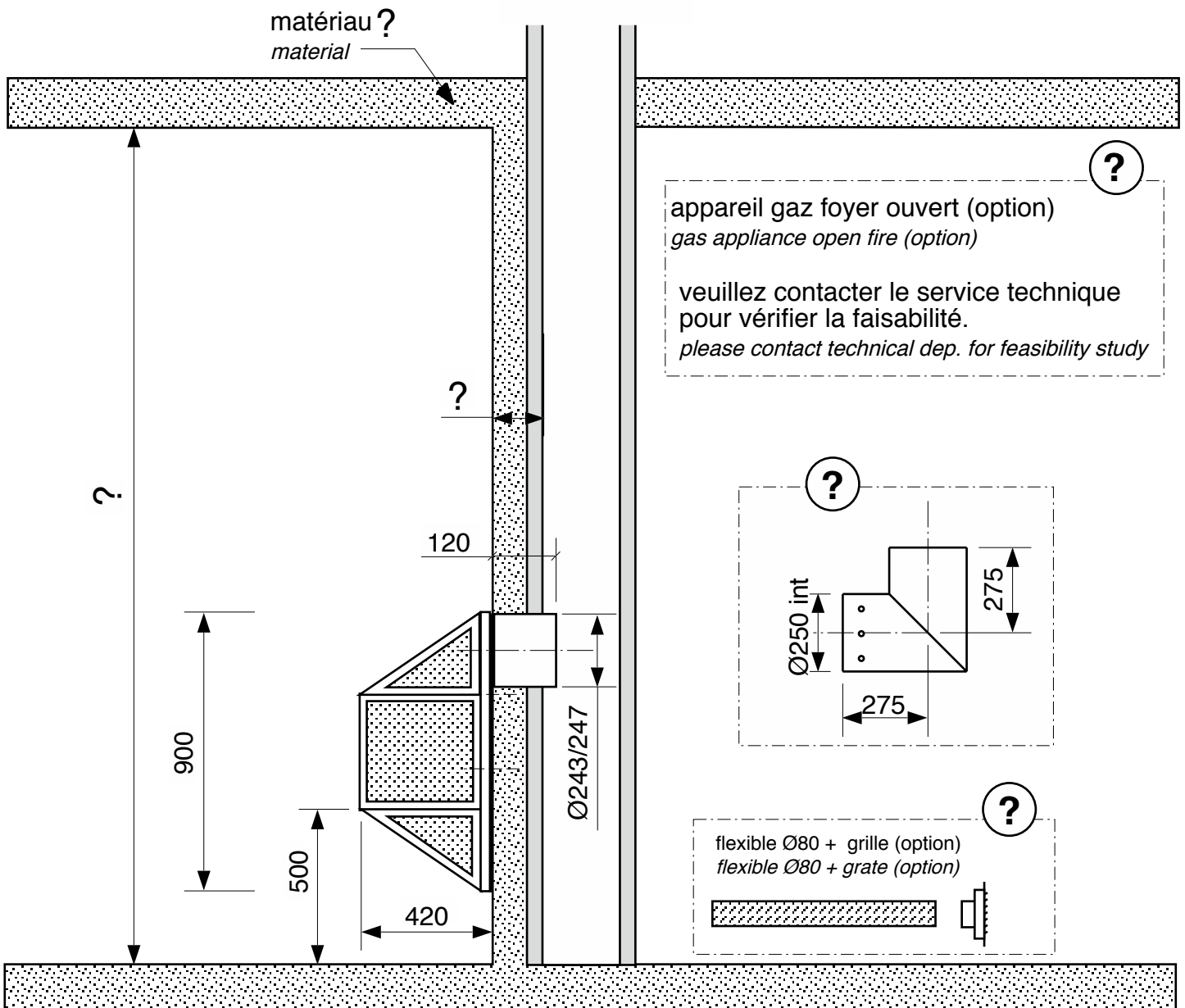
modèle : VISIOFOCUS n° 31  
 partenaire :  
 référence client :  
 date :

noir   
 black

? gris anthracite (option)   
 anthracite grey (option)



conduit existant *existing chimney*   
 conduit à créer *chimney to build*   
 longueur de conduit *length of chimney* = ?



?  
 appareil gaz foyer ouvert (option)  
 gas appliance open fire (option)

veuillez contacter le service technique  
 pour vérifier la faisabilité.  
 please contact technical dep. for feasibility study

?  
 flexible Ø80 + grille (option)  
 flexible Ø80 + grate (option)