



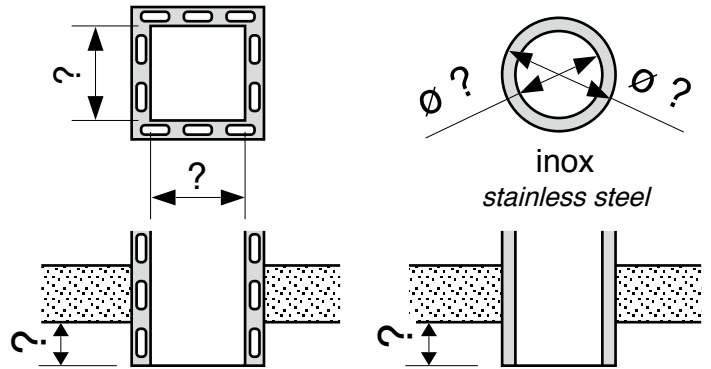
atelier dominique imbert s.a.s.  
 34380 viols le fort - france  
 tel. 04 67 55 01 93 - fax. 04 67 55 77 77  
 E-mail : info@focus-creation.com

**DONNEES TECHNIQUES / TECHNICAL DATA**

modèle : **UNIFOCUS n° 27**  
 partenaire :  
 référence client :  
 date :

date de création : 31/03/00 modification: 14/01/08

- ? noir  
black
- gris anthracite (option)  
anthracite grey (option)
- zébraliné (option)  
waxed steel (option)



- conduit existant *existing chimney*
- conduit à créer *chimney to build*
- longueur de conduit *length of chimney* = ?

