



atelier dominique imbert s.a.s.
 34380 viols le fort - france
 tel. 04 67 55 01 93 - fax. 04 67 55 77 77
 E-mail : info@focus-creation.com

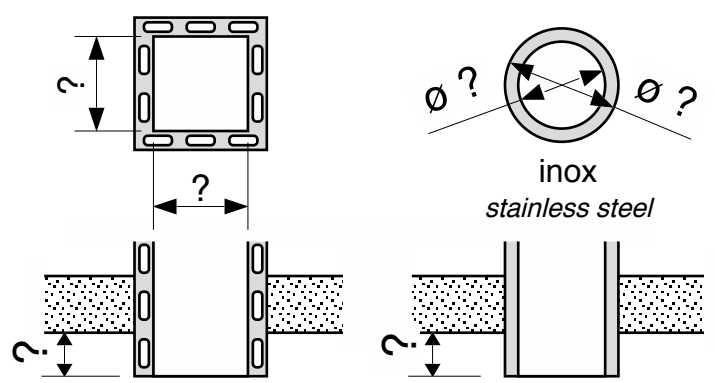
date de création : 31/03/00 modification: 14/01/08

DONNEES TECHNIQUES / TECHNICAL DATA

modèle : **OCTOFOCUS 1000 n° 43**
 partenaire :
 référence client :
 date :

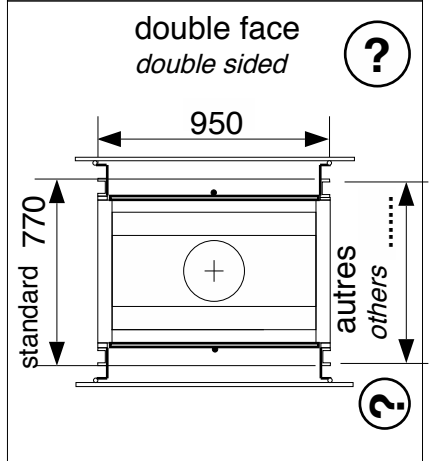
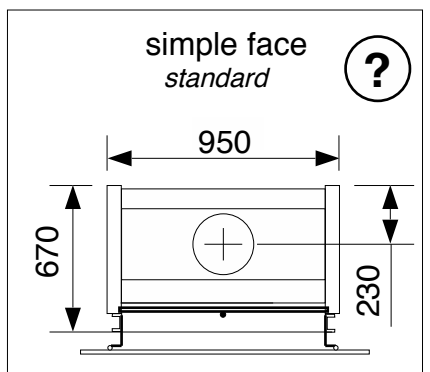
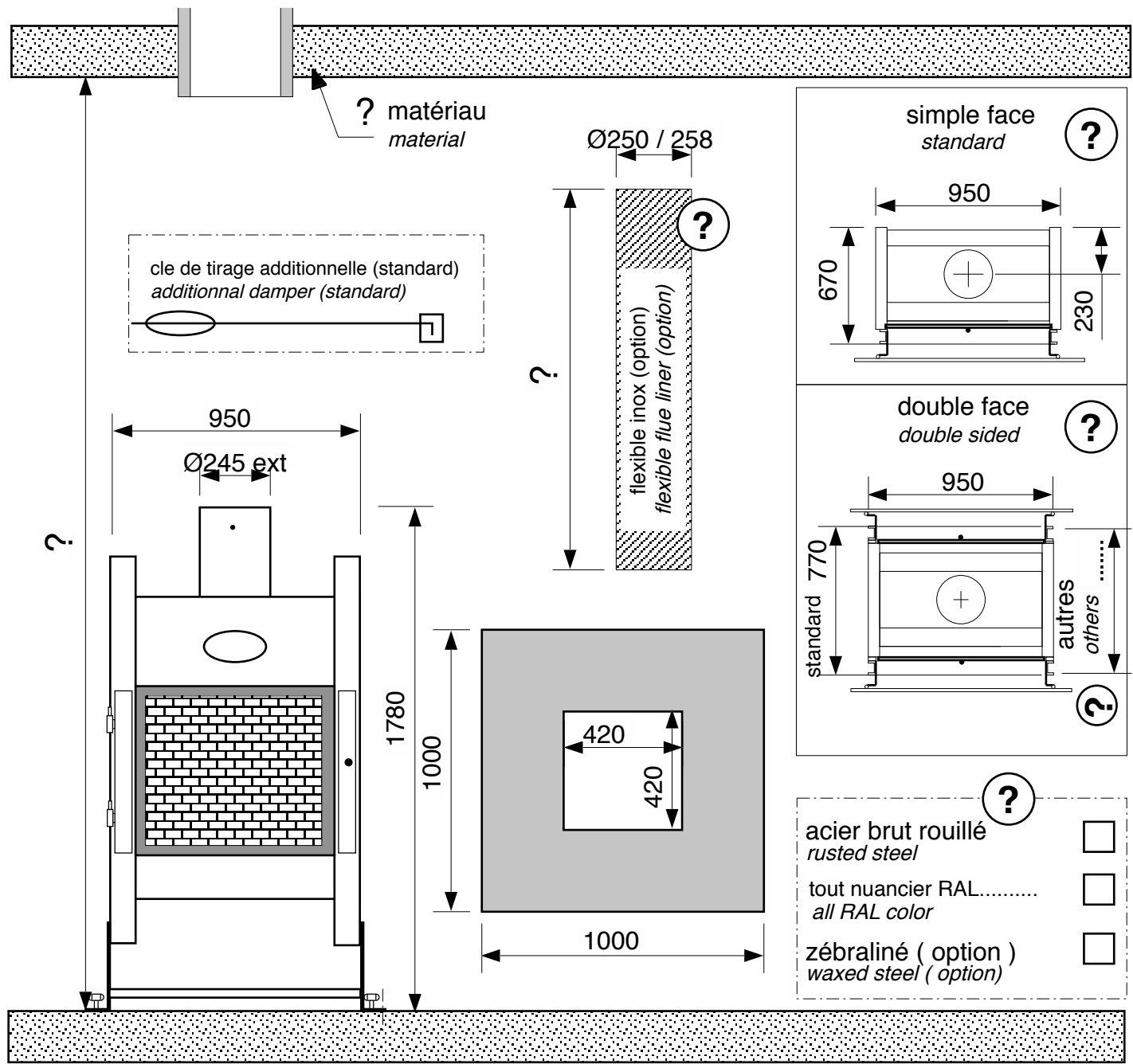
appareil gaz foyer ouvert (option) ?
gas appliance open fire (option)

veuillez contacter le service technique
 pour vérifier la faisabilité.
please contact technical dep. for feasibility study



inox
stainless steel

conduit existant *existing chimney*
 conduit à créer *chimney to build*
 longueur de conduit *length of chimney* = ?



?

acier brut rouillé
rusted steel

tout nuancier RAL.....
all RAL color

zébraliné (option)
waxed steel (option)