



atelier dominique imbert s.a.s.

34380 viols le fort - france
tel. 04 67 55 01 93 - fax. 04 67 55 77 77
E-mail : info@focus-creation.com

date de création : 31/03/00 modification: 14/01/08

DONNEES TECHNIQUES / TECHNICAL DATA

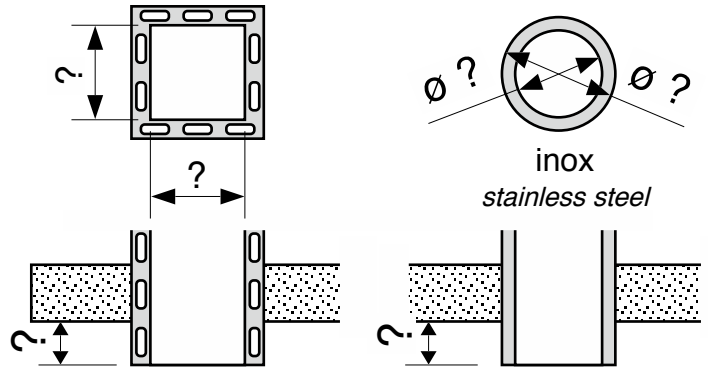
modèle : **METAFOCUS 3 n°49**
partenaire :
référence client :
date :

appareil gaz foyer ouvert (option) ?

gas appliance open fire (option)

veuillez contacter le service technique
pour vérifier la faisabilité.

please contact technical dep. for feasibility study



inox

stainless steel

conduit existant *existing chimney*

conduit à créer *chimney to build*

longueur de conduit *length of chimney* = ?

