



atelier dominique imbert s.a.s.

34380 viols le fort - france

tel. 04 67 55 01 93 - fax. 04 67 55 77 77

E-mail : info@focus-creation.com

date de création : 31/03/00 modification: 14/01/08

DONNEES TECHNIQUES / TECHNICAL DATA

modèle : **METAFOCUS 2 n°49**

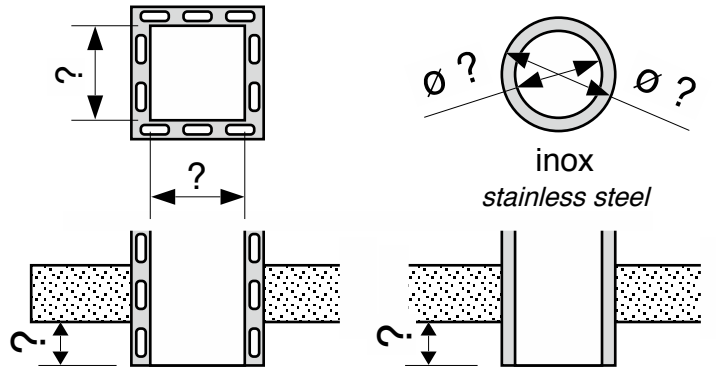
partenaire :

référence client :

date :

appareil gaz foyer ouvert (option) ?
gas appliance open fire (option)

veuillez contacter le service technique
 pour vérifier la faisabilité.
please contact technical dep. for feasibility study



conduit existant *existing chimney*
 conduit à créer *chimney to build*
 longueur de conduit *length of chimney* = ?

