



atelier dominique imbert s.a.s.  
 34380 viols le fort - france  
 tel. 04 67 55 01 93 - fax. 04 67 55 77 77  
 E-mail : info@focus-creation.com

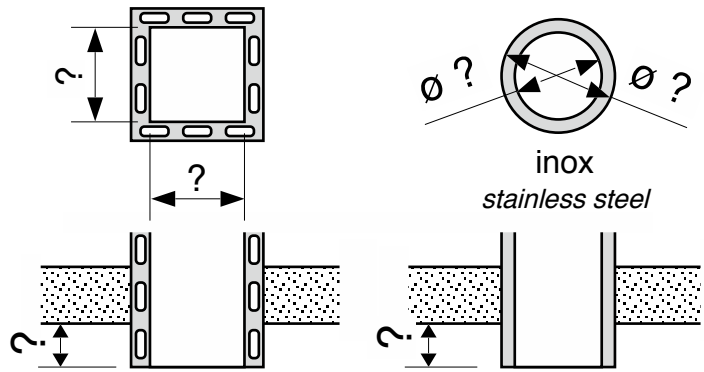
**DONNEES TECHNIQUES / TECHNICAL DATA**

modèle : IFOCUS1620 n°60  
 partenaire :  
 référence client :  
 date :

date de création : 31/03/00 modification: 01/03/07

noir   
 black

gris anthracite (option)   
 anthracite grey (option)



conduit existant *existing chimney*   
 conduit à créer *chimney to build*   
 longueur de conduit *length of chimney* = ?

