



atelier dominique imbert s.a.s.

34380 viols le fort - france
tel. 04 67 55 01 93 - fax. 04 67 55 77 77
E-mail : info@focus-creation.com

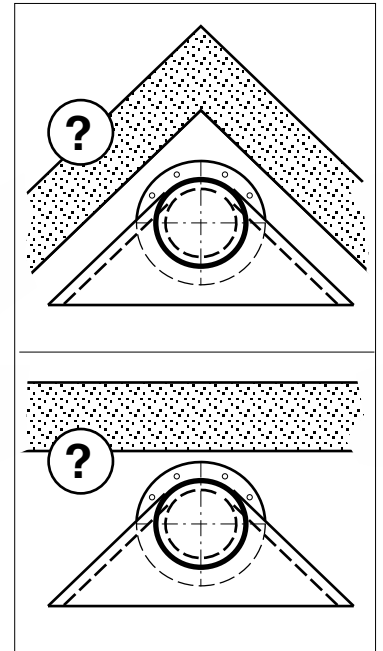
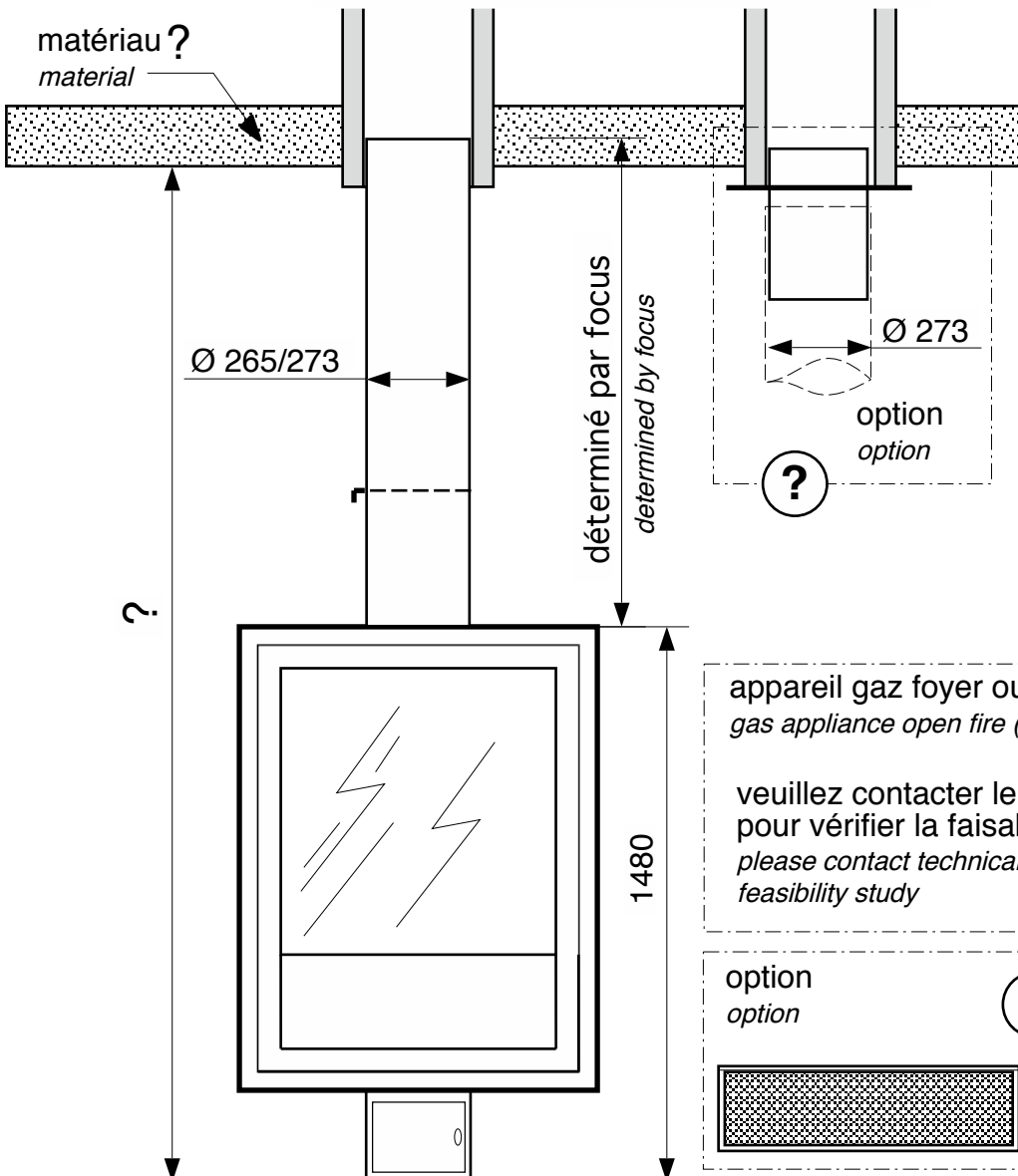
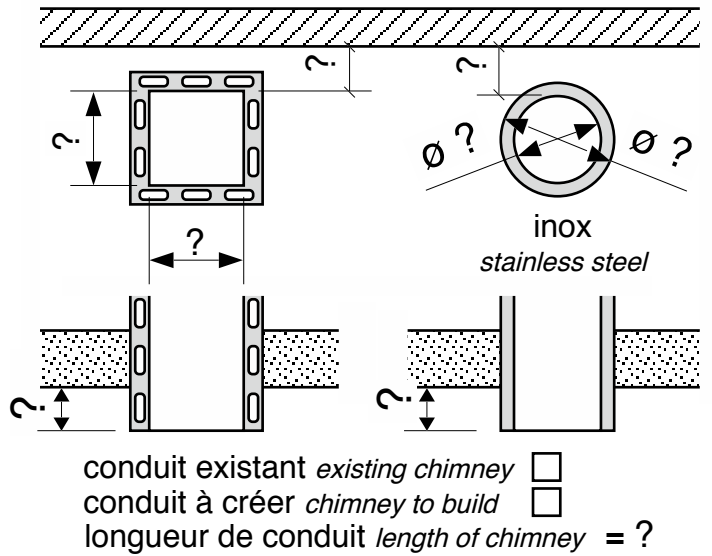
DONNEES TECHNIQUES / TECHNICAL DATA

modèle : **EUROFOCUS 950 n° 8**
partenaire :
référence client :
date :

date de création : 31/03/00 modification: 01/03/07

noir
black

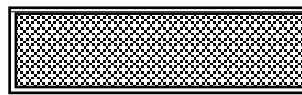
gris anthracite (option)
anthracite grey (option)



appareil gaz foyer ouvert (option)
gas appliance open fire (option)

veuillez contacter le service technique
pour vérifier la faisabilité.
please contact technical dep. for
feasibility study

option
option



flexible Ø160 + grille
(option)
flexible Ø160 + grate
(option)

