



atelier dominique imbert s.a.s.

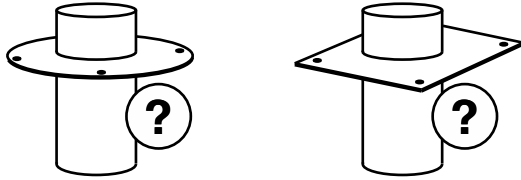
34380 viols le fort - france
 tel. 04 67 55 01 93 - fax. 04 67 55 77 77
 E-mail : info@focus-creation.com

date de création : 31/03/00 modification: 01/06/07

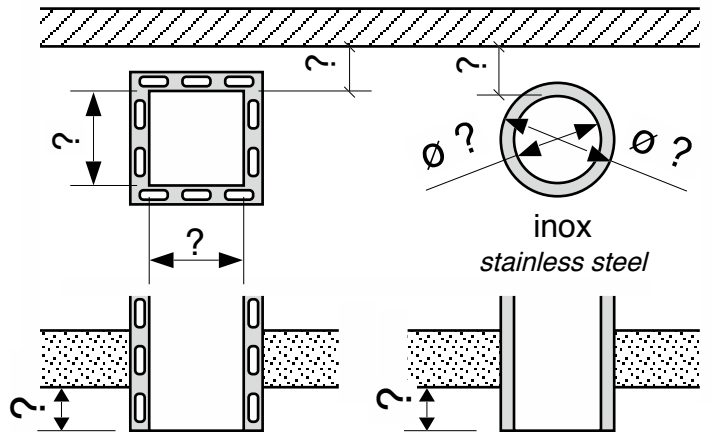
DONNEES TECHNIQUES / TECHNICAL DATA

modèle : **EUROFOCUS 950 PIVOTANT n° 8**
 partenaire :
 référence client :
 date :

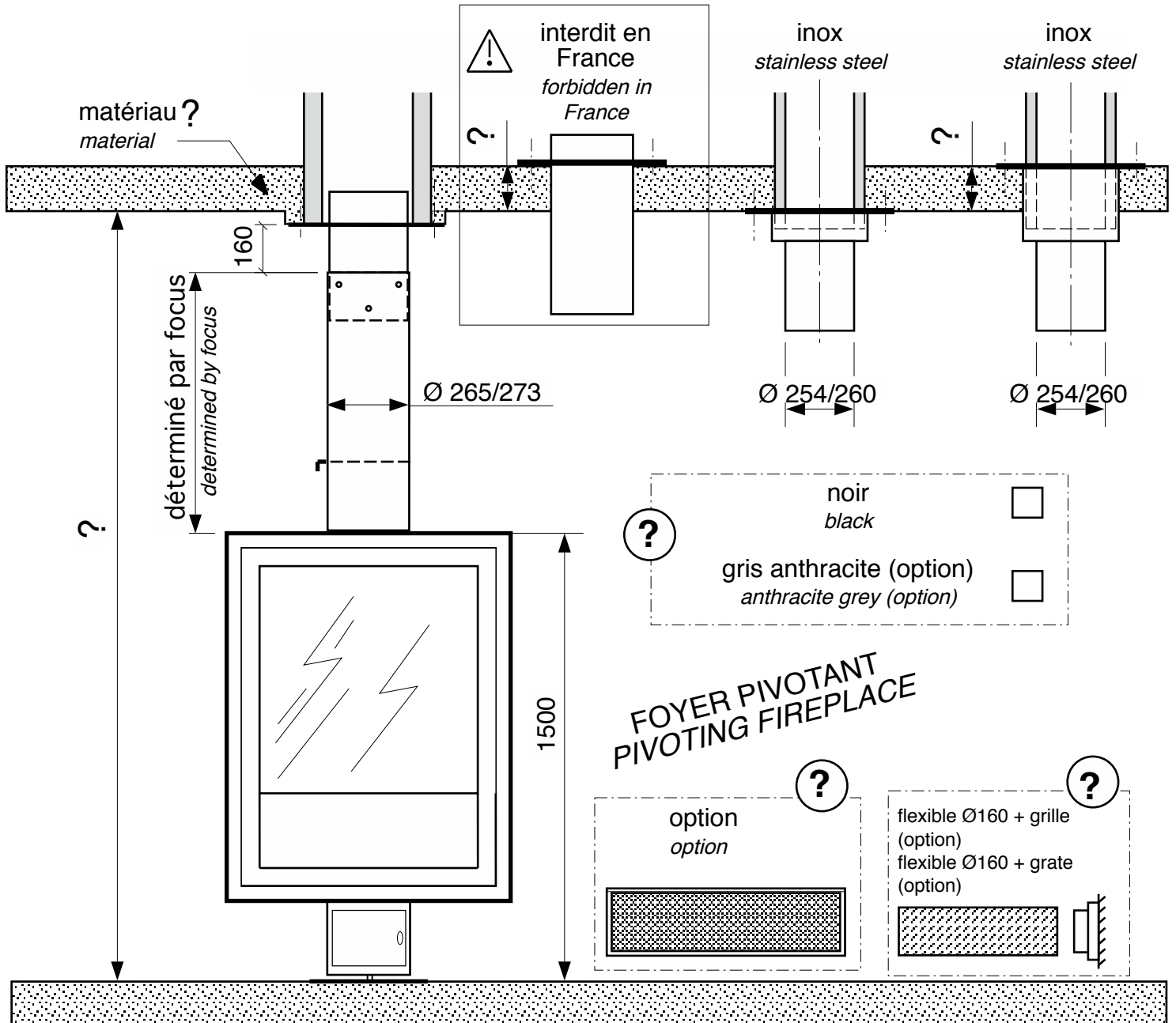
forme de la platine
 shape of the plate



(standard = Ø600 ou 500x500)
 (standard = Ø600 or 500x500)



conduit existant *existing chimney*
 conduit à créer *chimney to build*
 longueur de conduit *length of chimney* = ?



interdit en France
 forbidden in France

noir
 black
 gris anthracite (option)
 anthracite grey (option)

FOYER PIVOTANT
PIVOTING FIREPLACE

option
 flexible Ø160 + grille (option)
 flexible Ø160 + grate (option)