



atelier dominique imbert s.a.s.

34380 viols le fort - france
tel. 04 67 55 01 93 - fax. 04 67 55 77 77
E-mail : info@focus-creation.com

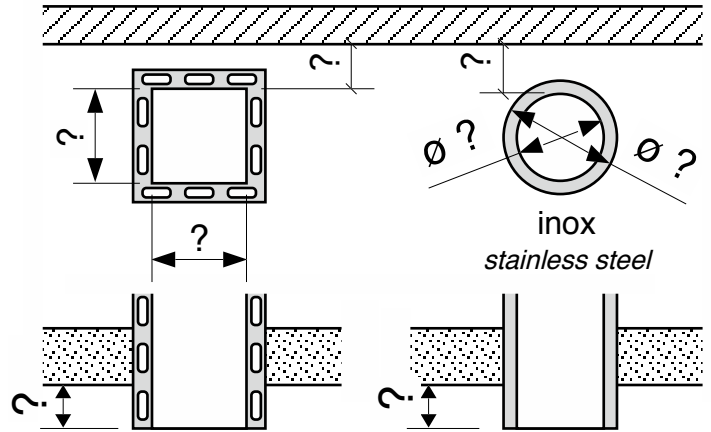
date de création : 31/03/00 modification: 01/03/07

DONNEES TECHNIQUES / TECHNICAL DATA

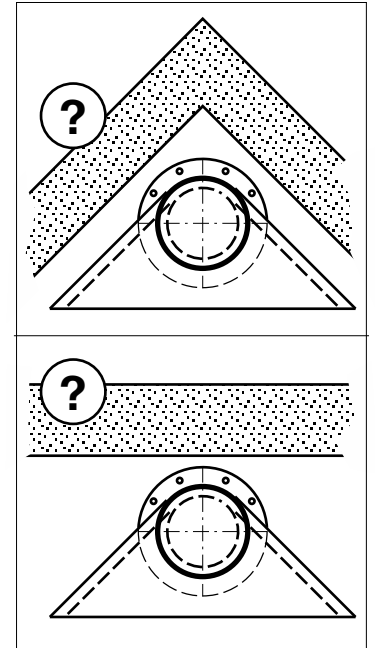
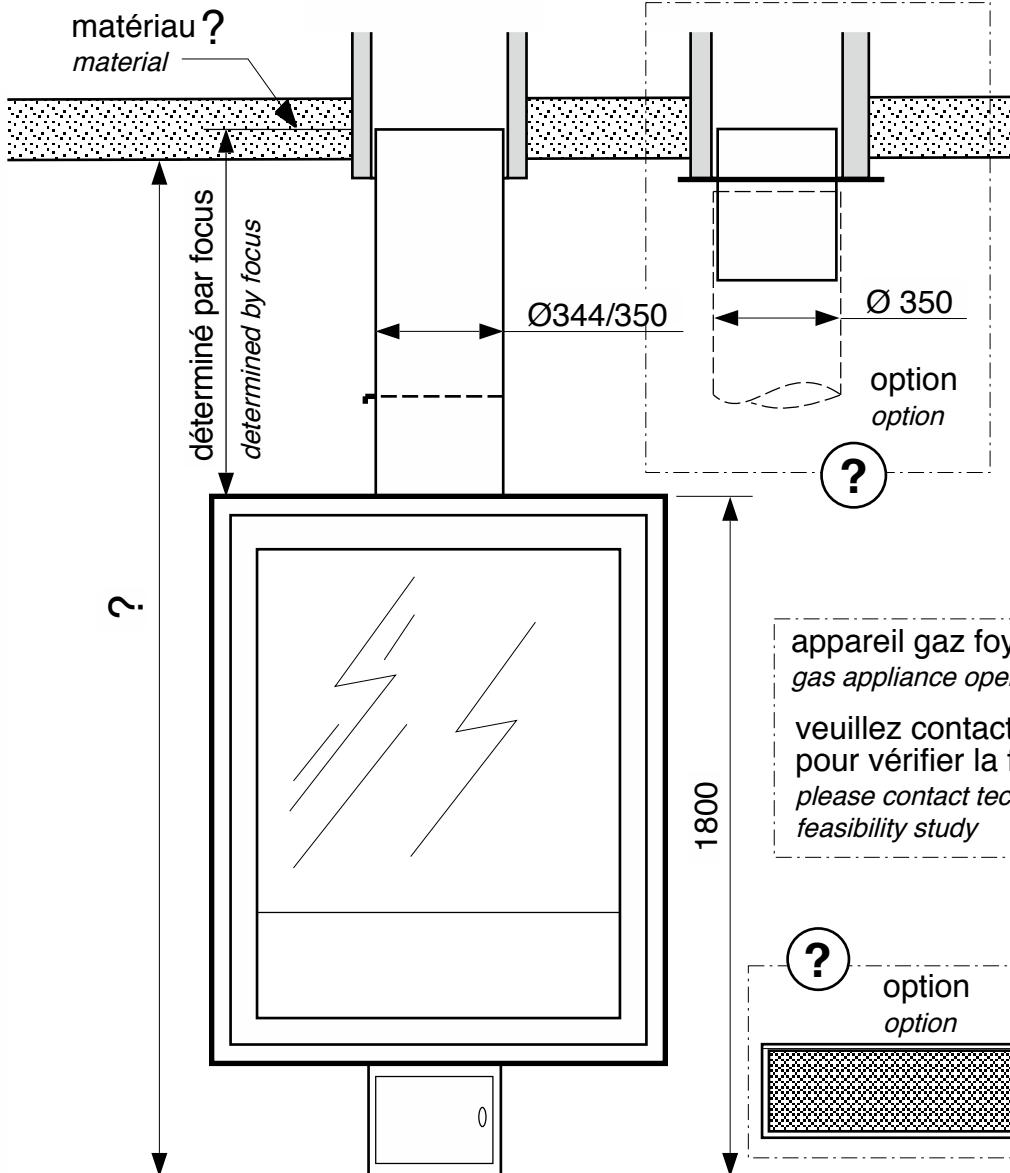
modèle : EUROFOCUS 1200 n° 8
partenaire :
référence client :
date :

noir
black

gris anthracite (option)
anthracite grey (option)



conduit existant *existing chimney*
 conduit à créer *chimney to build*
 longueur de conduit *length of chimney* = ?



appareil gaz foyer ouvert (option)
gas appliance open fire (option)

veuillez contacter le service technique
 pour vérifier la faisabilité.
*please contact technical dep. for
 feasibility study*

option
option

flexible Ø160 + grille (option)
 flexible Ø160 + grate (option)