



atelier dominique imbert s.a.s.
 34380 viols le fort - france
 tel. 04 67 55 01 93 - fax. 04 67 55 77 77
 E-mail : info@focus-creation.com

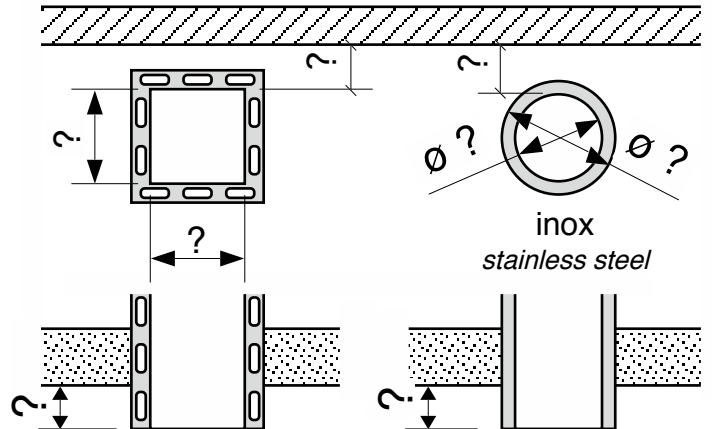
DONNEES TECHNIQUES / TECHNICAL DATA

modèle : EMIFOCUS dv n°21
 partenaire :
 référence client :
 date :

date de création : 31/03/00 modification: 01/03/07

noir
 black

gris anthracite (option)
 anthracite grey (option)



conduit existant *existing chimney*
 conduit à créer *chimney to build*
 longueur de conduit *length of chimney* = ?

